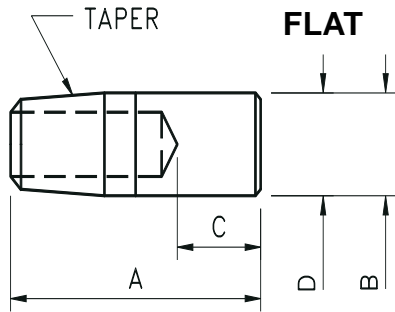




Email: Tipaloy@Tipaloy.com Phone: 313-875-5145 Web: www.Tipaloy.com

## FLAT ELECTRODES



EXAMPLE OF PART CODING:			
TIPALOY		R.W.M.A.	
F	= POINTED NOSE	C	= "C" NOSE
2	= #5RW TAPER	02	= CLASS 2 COPPER
250	= 2.50" LONG	5	= #5RW TAPER
		10	= LENGTH IN 1/4"

	CLASS 2		CLASS 1		CLASS 3		OVERALL LENGTH	WELD FACE DIA.	FACE TO WATER HOLE	MAJOR DIA.
	#130 CODE	RWMA CODE #	#100 CODE	RWMA CODE #	#200 CODE	RWMA CODE #	A	B	C	D
<b>TAPER</b>										
	F1-100	C02404	F1-100-100	C01404	-	-	1			
	F1-125	C02405	F1-125-100	C01405	F1-125-200	C03405	1-1/4			
	F1-150	C02406	F1-150-100	C01406	F1-150-200	C03406	1-1/2			
<b>4 RW OR</b>	F1-175	C02407	F1-175-100	C01407	F1-175-200	C03407	1-3/4			
	F1-200	C02408	F1-200-100	C01408	F1-200-200	C03408	2			
<b># 1MT</b>	F1-225	C02409	F1-225-100	C01409	F1-225-200	C03409	2-1/4	3/16	1/2	.482
	F1-250	C02410	F1-250-100	C01410	F1-250-200	C03410	2-1/2			OR
	F1-275	C02411	F1-275-100	C01411	F1-275-200	C03411	2-3/4			.500
	F1-300	C02412	F1-300-100	C01412	F1-300-200	C03412	3			
	F1-325	C02413	F1-325-100	C01413	F1-325-200	C03413	3-1/4			
	F1-350	C02414	F1-350-100	C01414	F1-350-200	C03414	3-1/2			
	F1-375	C02415	F1-375-100	C01415	F1-375-200	C03415	3-3/4			
	F1-400	C02416	F1-400-100	C01416	F1-400-200	C03416	4			
	F2-125	C02505	F2-125-100	C01505	F2-125-200	C03505	1-1/4			
	F2-150	C02506	F2-150-100	C01506	F2-150-200	C03506	1-1/2			
	F2-175	C02507	F2-175-100	C01507	F2-175-200	C03507	1-3/4			
	F2-200	C02508	F2-200-100	C01508	F2-200-200	C03508	2			
<b>5 RW OR</b>	F2-225	C02509	F2-225-100	C01509	F2-225-200	C03509	2-1/4			
	F2-250	C02510	F2-250-100	C01510	F2-250-200	C03510	2-1/2	1/4	3/4	.625
<b># 2MT</b>	F2-275	C02511	F2-275-100	C01511	F2-275-200	C03511	2-3/4			
	F2-300	C02512	F2-300-100	C01512	F2-300-200	C03512	3			
	F2-325	C02513	F2-325-100	C01513	F2-325-200	C03513	3-1/4			
	F2-350	C02514	F2-350-100	C01514	F2-350-200	C03514	3-1/2			
	F2-375	C02515	F2-375-100	C01515	F2-375-200	C03515	3-3/4			
	F2-400	C02516	F2-400-100	C01516	F2-400-200	C03516	4			
	F6-200	C02608	F6-200-100	C01608	F6-200-200	C03608	2			
<b>6 RW</b>	F6-250	C02610	F6-250-100	C01610	F6-250-200	C03610	2-1/2	9/32	3/4	.750
	F6-300	C02612	F6-300-100	C01612	F6-300-200	C03612	3			
<b>7 RW OR</b>	F3-200	C02708	F3-200-100	C01708	F3-200-200	C03708	2			
	F3-250	C02710	F3-250-100	C01710	F3-250-200	C03710	2-1/2	5/16	3/4	.875
<b># 3MT</b>	F3-300	C02712	F3-300-100	C01712	F3-300-200	C03712	3			
	F3-400	C02716	F3-400-100	C01716	F3-400-200	C03716	4			