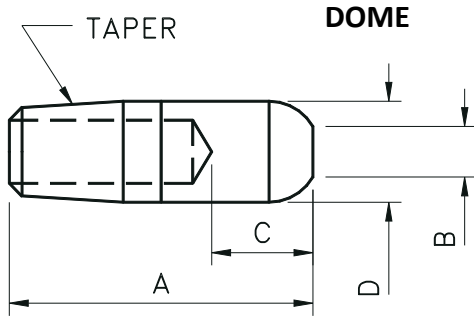




Email: Tipaloy@Tipaloy.com Phone: 313-875-5145 Web: www.Tipaloy.com

DOME ELECTRODES



EXAMPLE OF PART CODING:			
TIPALOY		R.W.M.A.	
0	= POINTED NOSE	D	= "D" NOSE
2	= #5RW TAPER	02	= CLASS 2 COPPER
250	= 2.50" LONG	5	= #5RW TAPER
		10	= LENGTH IN 1/4"

TAPER	CLASS 2		CLASS 1		CLASS 3		OVERALL LENGTH A	WELD FACE DIA. B	FACE TO WATER HOLE C	MAJOR DIA. D
	#130 CODE	RWMA CODE #	#100 CODE	RWMA CODE #	#200 CODE	RWMA CODE #				
4 RW OR # 1MT	P1-100	A02404	P1-100-100	A01404	-	-	1	3/16	1/2	.482 OR .500
	P1-125	A02405	P1-125-100	A01405	P1-125-200	A03405	1-1/4			
	P1-150	A02406	P1-150-100	A01406	P1-150-200	A03406	1-1/2			
	P1-175	A02407	P1-175-100	A01407	P1-175-200	A03407	1-3/4			
	P1-200	A02408	P1-200-100	A01408	P1-200-200	A03408	2			
	P1-225	A02409	P1-225-100	A01409	P1-225-200	A03409	2-1/4			
	P1-250	A02410	P1-250-100	A01410	P1-250-200	A03410	2-1/2			
	P1-275	A02411	P1-275-100	A01411	P1-275-200	A03411	2-3/4			
	P1-300	A02412	P1-300-100	A01412	P1-300-200	A03412	3			
	P1-325	A02413	P1-325-100	A01413	P1-325-200	A03413	3-1/4			
	P1-350	A02414	P1-350-100	A01414	P1-350-200	A03414	3-1/2			
	P1-375	A02415	P1-375-100	A01415	P1-375-200	A03415	3-3/4			
P1-400	A02416	P1-400-100	A01416	P1-400-200	A03416	4				
5 RW OR # 2MT	P2-125	A02505	P2-125-100	A01505	P2-125-200	A03505	1-1/4	1/4	3/4	.625
	P2-150	A02506	P2-150-100	A01506	P2-150-200	A03506	1-1/2			
	P2-175	A02507	P2-175-100	A01507	P2-175-200	A03507	1-3/4			
	P2-200	A02508	P2-200-100	A01508	P2-200-200	A03508	2			
	P2-225	A02509	P2-225-100	A01509	P2-225-200	A03509	2-1/4			
	P2-250	A02510	P2-250-100	A01510	P2-250-200	A03510	2-1/2			
	P2-275	A02511	P2-275-100	A01511	P2-275-200	A03511	2-3/4			
	P2-300	A02512	P2-300-100	A01512	P2-300-200	A03512	3			
	P2-325	A02513	P2-325-100	A01513	P2-325-200	A03513	3-1/4			
	P2-350	A02514	P2-350-100	A01514	P2-350-200	A03514	3-1/2			
	P2-375	A02515	P2-375-100	A01515	P2-375-200	A03515	3-3/4			
	P2-400	A02516	P2-400-100	A01516	P2-400-200	A03516	4			
6 RW	P6-200	A02608	P6-200-100	A01608	P6-200-200	A03608	2	9/32	3/4	.750
	P6-250	A02610	P6-250-100	A01610	P6-250-200	A03610	2-1/2			
	P6-300	A02612	P6-300-100	A01612	P6-300-200	A03612	3			
7 RW OR # 3MT	P3-200	A02708	P3-200-100	A01708	P3-200-200	A03708	2	5/16	3/4	.875
	P3-250	A02710	P3-250-100	A01710	P3-250-200	A03710	2-1/2			
	P3-300	A02712	P3-300-100	A01712	P3-300-200	A03712	3			
	P3-400	A02716	P3-400-100	A01716	P3-400-200	A03716	4			